

www.ugteh.com



UNIVERSAL
VOSTOK



**Каталог компании
UNIVERSAL VOSTOK**

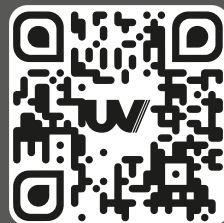


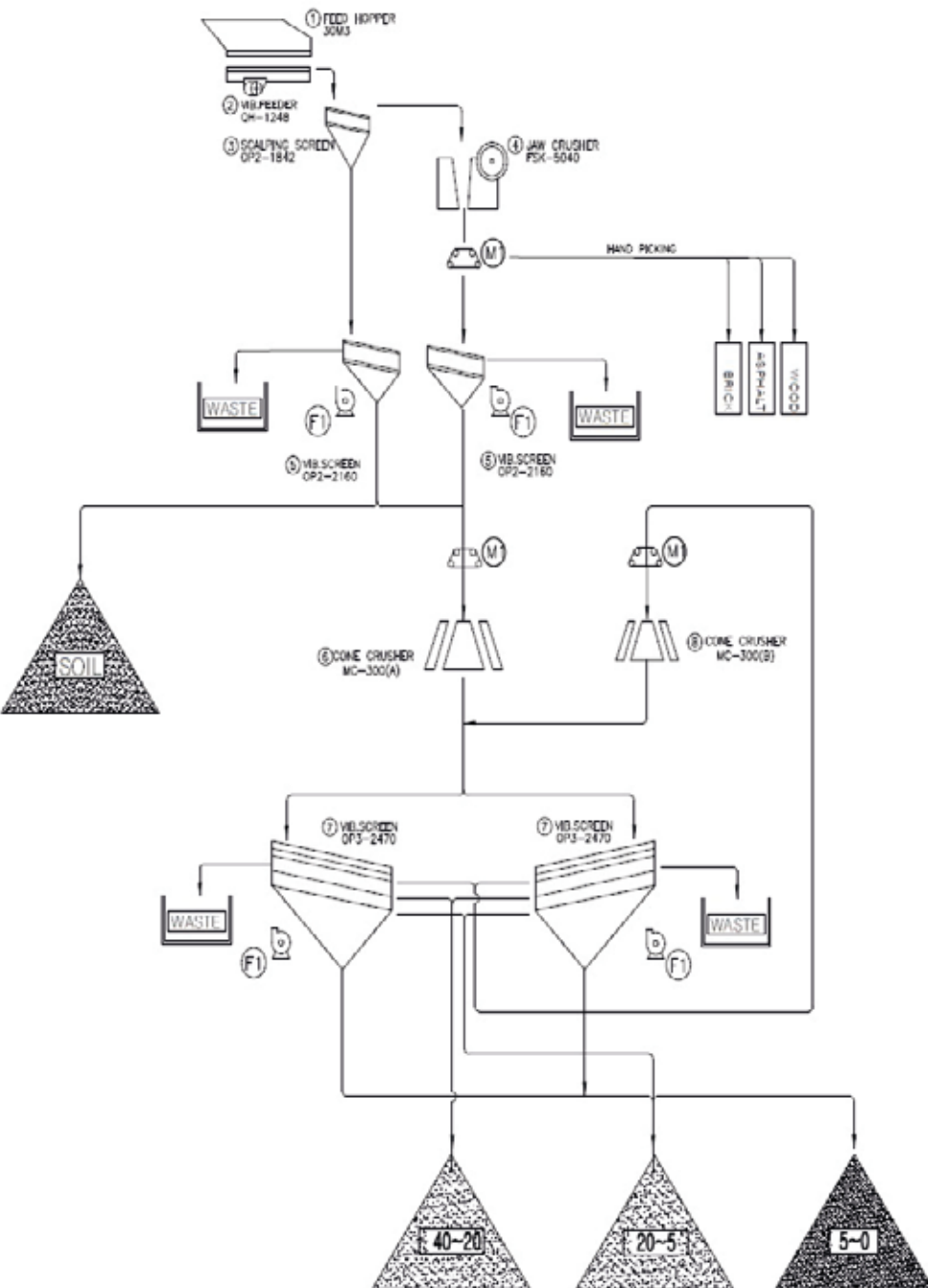
Universal Vostok— команда профессионалов с более чем 15-летним опытом в обеспечении комплексных решений для производителей инертных материалов. Наша продукция успешно используется в Дальневосточном федеральном округе, Якутии, Забайкалье и Сибири, обеспечивая бесперебойное производство щебня для ключевых инфраструктурных проектов, таких как строительство дорог на острове Русский, Восточной верфи в городе Большой Камень, космодрома Восточный, газоперерабатывающего завода в городе Свободный, а также для дорожной инфраструктуры Амурской области и нужд Норильского никеля.

Мы внимательно анализируем потребности рынка и разрабатываем инновационные технологии с короткими сроками окупаемости и высокой капитализацией бизнеса. Наша цель — предоставить надежное и долговечное оборудование. В настоящее время мы предлагаем новые решения для переработки лома железобетонных конструкций, включая дробление и сортировку, что позволяет получать инертные материалы, такие как щебень, песок и армированные включения в качестве железного лома.

В нашем каталоге вы найдете информацию о спектре оборудования и услуг. Мы предлагаем стационарные, модульные и мобильные установки на гусеничном ходу, которые удовлетворят потребности любого производства инертных материалов, переработки ЖБК, а также производства асфальта и песка..

Наша компания представляет новую технологию по переработке лома бетона, лома жбк, строительных и промышленных отходов, получаемого при сносе промышленных и социально-бытовых объектов. Технология позволяет получать такие продукты, как:
щебень 5 – 20 мм, 20 – 40 мм (соответствует ГОСТ8267-93);
щебень для асфальтов (соответствует ГОСТ32703-2014);
песок с модулем крупности 0,016 – 5 мм с возможностью разделения на мелкие и крупные фракции и др.
Перерабатывающий комплекс, представленный в технической спецификации, также пригоден для тонкого измельчения материала с последующим применением в качестве тонких заполнителей бетона, бетонных вяжущих и сухих смесей.
Все получаемые инертные продукты пригодны для вторичного использования, позволяя изготавливать бетон класса «Б» марок М100-М400 в соответствии с ГОСТ8267-93, путем тщательного подбора состава наполнителя в соответствии с ГОСТ 27006-2019.





ПРОИЗВОДИТЕЛЬНОСТЬ: 400 тонн в час. Может варьироваться в зависимости от вида сырья, состава, конструкционных особенностей и т.д. Зависит от непрерывности работы.

ИСПОЛЬЗУЕМЫЙ МАТЕРИАЛ: строительные бетонные отходы. Максимальный размер подачи 560x560x800 мм.

КОНЕЧНЫЙ ПРОДУКТ: 40 – 20 мм, 20 – 05 мм, 05 – 00 мм.

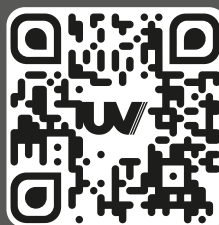
УСЛОВИЯ ЭКСПЛУАТАЦИИ: 10 часов в день, 25 дней в месяц.

ИСТОЧНИК ПИТАНИЯ: 380 Вт x 3Ф x 50 Гц.

ИСТОЧНИК УПРАВЛЕНИЯ: 220 ВТ x 1Ф x 50Гц.

МЫ ПРЕДЛАГАЕМ УСЛУГИ:

1. Разработку технологии производства с технологическим сопровождением и обучением персонала.
2. Оптимизацию существующих производств с интеграцией новых технологий и оборудования в существующие ДСК и выводом на оптимальные режимы работы с расширением фракционного диапазона и снижением процента лещадности.
3. Переоснащение существующих систем и пультов управления оборудованием на русскоязычное сопровождение, оптимизацию систем управления.
4. Надёжное и долговечное оборудование корейского и китайского производства (ДСК, АБЗ).
5. Консультационное и сервисное обслуживание на протяжении всего срока эксплуатации оборудования.
6. Оперативное решение любых штатных и нештатных ситуаций.
7. Удобную схему оплаты в рублях, с возможностью возмещения уплаченного НДС и получения оборудования на территории России с полным пакетом финансовых и технических документов.
8. Удобство и оперативность при заказе расходных запчастей.
9. Надёжное партнёрство.





МЫ РАЗРАБАТЫВАЕМ:

1. Технологические схемы новых ДСК и адаптируем существующие производства инертных материалов, используемых в асфальтах (0-4мм, 4-8мм, 8-11,2мм, 11,2 - 16мм) в соответствии с ГОСТ 32703-2014.
2. ДСК для переработки ПГС с применением замкнутых экосистем водооборота без сброса в окружающую среду.
3. Разрабатываем ДСК для переработки лома бетона и железобетона (ЖБК) с выпуском фракционного щебня и песка, и отделением арматуры.
4. Комплексы для производства обогащённого песка из отсевов скальных пород в соответствии с ГОСТ 8736-2014
5. Полумобильные ДСК (на полуприцепном автомобильном шасси) 1-4 стадии дробления 100 - 300 т/ч
6. Полумобильные сортировки (на полуприцепном автомобильном шасси) 1-4х дековое грохочение производительностью 70-350т/ч

ИНЖЕНЕРНЫЕ РАБОТЫ В ЭЛЕКТРИЧЕСКИХ СИСТЕМАХ УПРАВЛЕНИЯ

1. Разработка технического задания на автоматизацию с учетом всех требований Заказчика.
2. Проектирование объектов автоматизации и технической документации к ним.
3. Разработка программного обеспечения. Пуск и наладка.
4. Настройка оборудования в соответствии с индивидуальными особенностями производства и требованиями персонала.
5. Настройка и программирование приборов.
6. Комплектация оборудования контролерами.
7. Переоборудуем существующие АБЗ под выпуск асфальта с 5-ю фракциями 0-4 мм, 4-8 мм, 8-16 мм, 16-31,5 мм по новому ГОСТУ 58406-2 -2020
8. Монтаж систем автоматики
9. Сервисное обслуживание
10. Проведение плановых работ
11. Срочный выезд и ремонт
12. Установка устройства плавного пуска
13. Диагностика

ПРОЕКТЫ ПОД КЛЮЧ

Схемы завода под задачи Заказчика
Подбор оптимального состава оборудования
Размещение с учетом ландшафта
Проектные работы



Universal Vostok рада представить вам дробильно-сортировочное оборудование премиум класса южнокорейского производителя SAMYOUNG PLANT.

Оборудование SAMYOUNG обеспечит вам бесперебойную работу и минимальные простои, гарантируя высокую производительность на 15% выше аналогов. С высокой прочностью и износостойкостью оно быстро окупается, даже несмотря на более высокую начальную стоимость.

SAMYOUNG PLANT - ЭТО НАДЕЖНО И БЕЗОТКАЗНО!
Мы объединили фундаментальный инжиниринг, качество, стабильную производительность и передаем её вам.

МОБИЛЬНАЯ ЩЕКОВАЯ ДРОБИЛКА

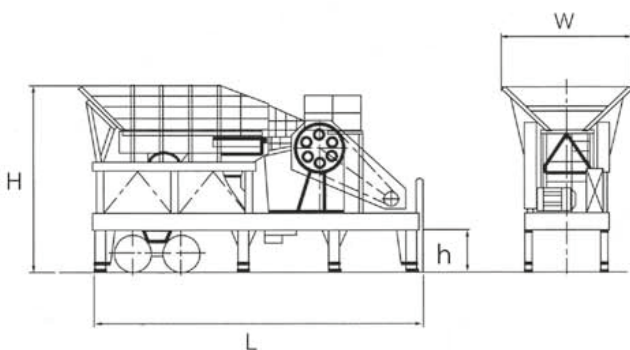


Мобильная Щековая дробилка

Щековая дробилка предназначена для первичного дробления твердых пород и минералов.

Мобильные дробилки предлагают гибкость и компактность, позволяя быстро перемещаться между строительными площадками. Они быстро устанавливаются и эффективно перерабатывают материалы на месте, снижая затраты на логистику и подходя для различных приложений, от переработки отходов до добычи полезных ископаемых.

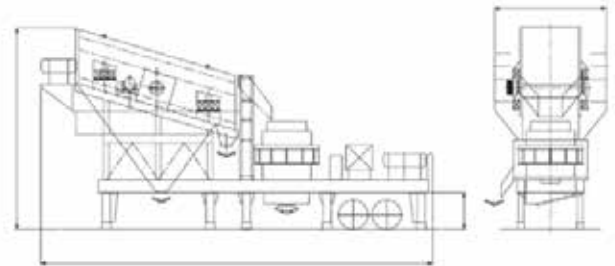
Производительность: от 50т/ч до 200 т/ч
Оснащен вибрационным питателем



Мобильная конусная дробилка

Конусная дробилка используется для вторичного и третичного дробления горных пород, обеспечивая более тонкую фракцию. Мобильные дробилки предлагают гибкость и компактность, позволяя быстро перемещаться между строительными площадками. Они быстро устанавливаются и эффективно перерабатывают материалы на месте, снижая затраты на логистику и подходя для различных приложений, от переработки отходов до добычи полезных ископаемых.

Производительность: от 50т/ч до 200 т/ч
Оснащен вибрационным питателем



ЩЕКОВАЯ ДРОБИЛКА

Щековая дробилка предназначена для первичного дробления твердых пород и минералов, таких как гранит и известняк, снижая их размер для дальнейшей переработки.

Производительность: от 50т/ч до 300 т/ч

ОСОБЕННОСТИ ЩЕКОВОЙ ДРОБИЛКИ

- Увеличено количество производимого продукта, улучшена проходимость продукта;
- Улучшена структура главной рамы и ее прочность;
- Высокое качество составных деталей;
- Удобный способ смазки.



Конусная дробилка используется для вторичного и третичного дробления горных пород, обеспечивая более тонкую фракцию. Она эффективна при переработке абразивных материалов и применяется в производстве строительных материалов и в горнодобывающей промышленности.

Производительность: от 50т/ч до 200 т/ч
Оснащен вибрационным питателем

Мобильные дробилки предлагают гибкость и компактность, позволяя быстро перемещаться между строительными площадками. Они быстро устанавливаются и эффективно перерабатывают материалы на месте, снижая затраты на логистику и подходя для различных приложений, от переработки отходов до добычи полезных ископаемых.



ЦЕНТРОБЕЖНАЯ УДАРНАЯ ДРОБИЛКА



Центробежная ударная дробилка

с вертикальным валом

Данное оборудование используется для дробления различных материалов, таких как горные породы и бетон. Оно работает на основе ударной силы, обеспечивает высокую производительность и качественную фракцию. Ударные дробилки гибкие в использовании, подходят для абразивных материалов и требуют минимального обслуживания. Широко применяются в строительной и горнодобывающей отраслях.

Производительность от 45 т\ч до 65 т\ч.

ГОРИЗОНТАЛЬНАЯ УДАРНАЯ ДРОБИЛКА

Дробилки серии SYHSI зарекомендовали себя надежными и эффективными агрегатами * для дробления камня во втором и третьем циклах. Дробилки обладают оптимальной конструкцией камеры дробления, системой выгрузки недробимых тел, эффективной загрузкой. Они прочны, компактны, легки в обслуживании.

Производительность: от 21 до 45 т/ч



ВИБРАЦИОННЫЙ ПИТАТЕЛЬ



Вибрационный питатель для дробилки обеспечивает равномерную подачу материала, снижая перегрузки и износ оборудования. Он улучшает эффективность дробления, фильтрует загрязнения и автоматизирует процесс подачи, повышая производительность.

Производительность от 80 до 600 т/ч

Грохот отсева земли

Грохот для отсева земли очищает материал от нежелательных примесей и сортирует его на фракции, что улучшает качество щебня. Ускоряет переработку, облегчает транспортировку и снижает затраты на очистку, обеспечивая высокую однородность продукции.

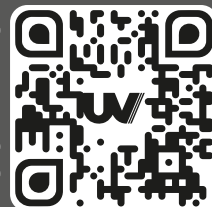
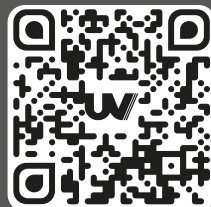
Производительность от 250 до 800 т\ч



ВИБРОГРОХОТ



Виброгрохот предназначен для отсева и сортировки горных пород, обеспечивая высокую эффективность в карьере. Он удаляет нежелательные примеси и мелкие фракции, что улучшает качество щебня. Благодаря способности сортировать материал на однородные фракции, виброгрохот увеличивает производительность и ускоряет процесс переработки. Прочная и надежная конструкция обеспечивает долгий срок службы, что способствует снижению затрат на дальнейшую обработку. Этот инструмент оптимизирует процессы на карьере, повышая общую эффективность работы.



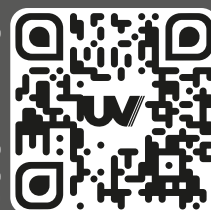
Описание:

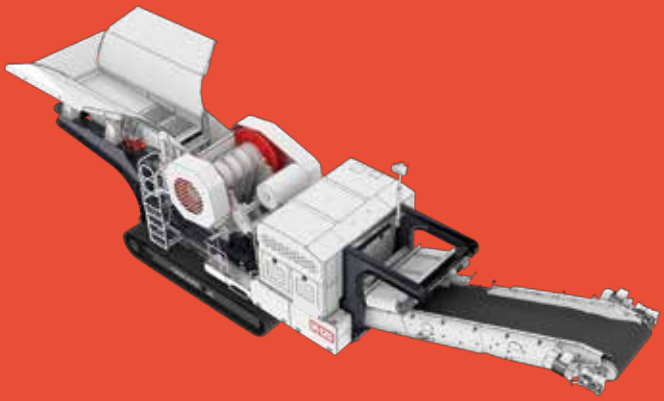
Дробильно-сортировочное оборудование на гусеничном ходу предназначено для эффективной переработки и сортировки горных пород и строительных материалов. Это мобильное решение идеально подходит для работы в условиях ограниченного пространства и на труднодоступных участках.

Преимущества:

1. Мобильность: Быстро перемещается между объектами, что сокращает затраты на транспортировку и время простоя.
2. Гибкость применения: Подходит для различных типов работ, включая дробление щебня, песка и переработку строительных отходов.
3. Высокая производительность: Обеспечивает стабильную работу и высокую эффективность переработки благодаря продуманной конструкции.
4. Устойчивость: Гусеничный ход обеспечивает отличную проходимость и устойчивость на неровных и мягких грунтах.
5. Простота обслуживания: Конструкция облегчает доступ к основным компонентам, что ускоряет процесс технического обслуживания.

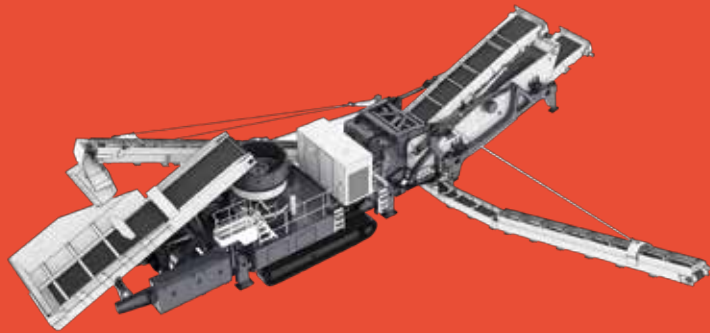
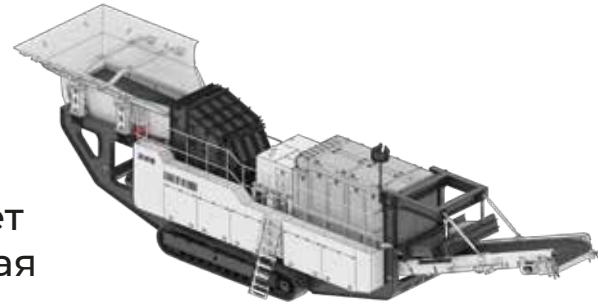
Это оборудование — идеальный выбор для компаний, стремящихся увеличить эффективность своих операций и сократить затраты на переработку.





UVTJ Серия на гусеничном ходу
Щековая дробилка на гусеничном ходу
Мощная подвижная щека принимает камни 300- 1000мм. Установка оснащена 3-мя дизельными моторами Кумминс и генераторами Стамфорд. Оснащена надполосным магнитом.

Мобильная роторная дробилка UVTF на гусеничном ходу представляет собой уникальное устройство, оснащенное не закручивающимся ротором, что обеспечивает большую загрузку и высокую производительность. Эта дробилка гарантирует отличную форму дробленого материала, снижая уровень переработки и обеспечивая надежность с низким уровнем отказов.



UVTY серия на гусеничном ходу
Мобильная конусная дробилка
Гидравлическая конусная дробилка обеспечивает отличную кубическую форму продукта при высокой производительности. Оснащена дополнительным датчиком уровня материала для предотвращения засорения конусной камеры.

UVTS Мобильный виброгрохот на гусеничном ходу

Три верхних выхода материала расположены ступенями, позволяя каждому слою напрямую подключаться к приемному ленточному конвейеру. Это экономит пространство, исключая традиционный распределительный модуль, и улучшает плотность стыковки, снижая скорость утечки.



UV-TSS Мобильный питатель на гусеничном ходу

Устойчивый к износу бункер большого объема, выполненный из высококачественной стали, с дополнительными удлиненными бортами для улучшенной загрузки. Сверх широкий конвейер с ударными брусками в точках передачи, обеспечивающий эффективную транспортировку материала.

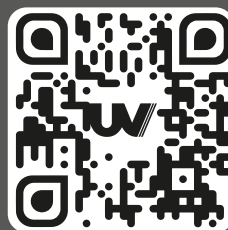


Компания **Universal Vostok** предлагает модульное оборудование с компактной конструкцией и легкое в транспортировке. Это позволяет устанавливать и перемещать агрегаты как единое целое, минимизируя время на инженерные изыскания.

Современные технологии позволяют настраивать модульное оборудование под требования заказчика. Каждый модуль может работать независимо или в сочетании, создавая единую систему, которая включает до пяти стадий дробления и сортировки с одновременным выпуском до 7 фракций щебня и песка объемом 200–600 т/час.

В отличие от стационарных линий, модульное оборудование занимает меньше места и не требует громоздких фундаментов, что снижает затраты на строительство. Установка также обеспечивает удобный доступ для технического обслуживания и ремонта.

Таким образом, модульная установка является компактной и эффективной, значительно снижая затраты как при запуске, так и в процессе работы.



UVMJ модульная щековая дробилка

Модульная щековая дробилка — это высокоэффективное оборудование, предназначенное для первичного дробления различных материалов, таких как гранит, базальт и другие горные породы. Компактная конструкция позволяет легко интегрировать дробилку в производственные линии, обеспечивая высокую мобильность и простоту транспортировки.



UVMF модульная роторная дробилка

Модульная роторная дробилка — высокоэффективное и мобильное оборудование для первичного и вторичного дробления, обеспечивающее производительность до 500 т/ч, легкость установки и обслуживания, а также компактные размеры для экономии пространства.



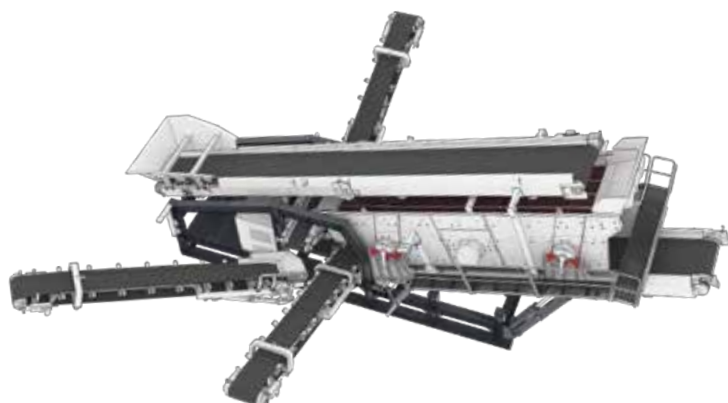
UVMY модульная конусная дробилка

Модульная конусная дробилка — это эффективное и мобильное оборудование для вторичного дробления, обеспечивающее высокую производительность и отличное качество конечного продукта, с легкостью установки и обслуживания, а также компактными размерами для оптимизации пространства.



UVMS Модульный виброгрохот

— это высокоэффективное оборудование для сортировки и классификации материалов, обеспечивающее стабильную производительность, легкость установки и обслуживания, а также компактные размеры для экономии пространства.



ВИБРАЦИОННЫЙ ПИТАТЕЛЬ UVF



ВИБРАЦИОННЫЙ ПИТАТЕЛЬ UVF

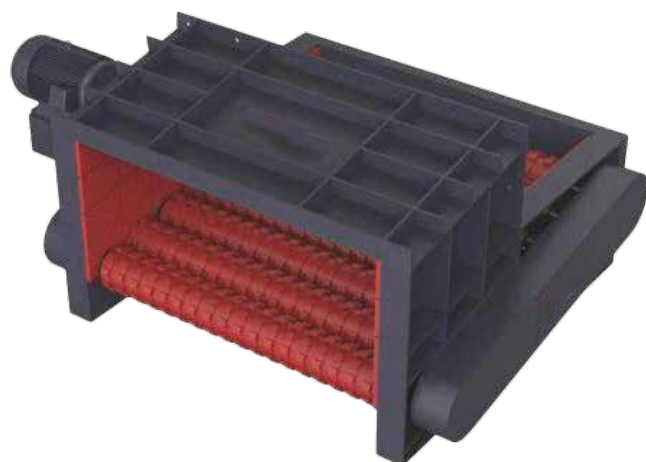
Вибрационный питатель серии UVF (с решеткой) в основном используется для непрерывной и равномерной подачи дробилки, просеивания мелкого заполнителя, Вибрационный питатель серии UVF разработан для самых тяжелых условий эксплуатации. Обладая способностью грохочения, вибрационный питатель USW может обрабатывать слоистый, абразивный материал как в мобильных, так и в стационарных.

Производительность: от 50 до 1500 т/ч

ВАЛКОВЫЙ ГРОХОТ ПИТАТЕЛЬ UV-G

Осциллирующий валковый грохот

UV-G - это многовалковая конвейерная машина, в которой валки вращаются в одном направлении, тем самым транспортируя размещенные на них материалы от одного конца к другому. Благодаря гребням на каждом валков между соседними валками образуются зазоры, через которые проваливается измельченный материал. Машина состоит из стального бункера, загрузочной секции и секции просеивания.



производительность: от 150 до 1400 т/ч

Пластинчатый питатель серии UV-W имеет встроенный скребковый конвейер с приводом для устранения проливов. Эта система обеспечивает экономичную компоновку и увеличение длины ленточного конвейера по сравнению с традиционной системой с желобом для пролива. Питатели специально разработаны для минимизации технического обслуживания.

Серия UV-W предназначена для самых тяжелых условий эксплуатации. Высокая прочность на сжатие, высокая вязкость и коррозионная стойкость цепи позволяют пластинчатому питателю серии UV-W работать с крупногабаритными материалами с острыми краями и коррозией.

Производительность: от 30 до 1100 т/ч

ВИБРАЦИОННЫЙ ГРОХОТ UVUK

ВИБРАЦИОННЫЙ ГРОХОТ UVUK

Предназначен для сортировки в горнодобывающей промышленности и переработке минерального сырья. Этот наклонный грохот с эллиптической вибрацией эффективно обрабатывает каменный материал, а также подходит для обогащения угля и производства строительных материалов.

Основные преимущества включают высокую эффективность экранирования, низкий уровень шума и длительный срок службы. Удобное обслуживание обеспечивает безопасную эксплуатацию.

Производительность грохота составляет от 50 до 1000 т/ч



UVJS ЩЕКОВАЯ ДРОБИЛКА

Общие свойства:

Используется для первичного дробления в условиях экстремально твердых материалов в горнодобывающей промышленности, карьерах, промышленной обработке минералов и переработке железобетона.

Технические особенности:

Благодаря качественному изготовлению, оборудование стабильно и надежно, и может быть установлено с традиционным фундаментом или без фундамента с помощью клинового крепления;

Оптимизированная конструкция камеры дробления: по сравнению с асимметричной структурой камеры традиционных дробилок, в новой дробилке используется "v-образная" камера, которая уменьшает угол зацепления и увеличивает полезную силу дробления и уменьшая силу отскока.

Она обеспечивает непрерывное дробление от подачи до выгрузки, с большим коэффициентом дробления и высокой эффективностью;



РОТОРНАЯ ДРОБИЛКА UVAF

Роторные дробилки серии UVAF с горизонтальным валом обеспечивают оптимизированную конструкцию для максимального коэффициента редукции и производительности. Они выполнены из износостойкой легированной стали, что гарантирует надежность и безопасность.

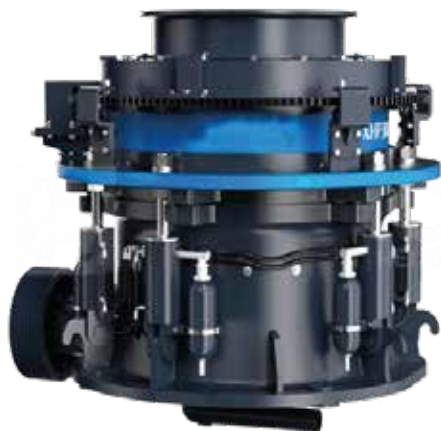
Дробилки UVAF применяются в металлургии, шахтах, цементной и химической промышленности, а также в строительстве скоростных дорог, водохранилищ, щебня и производстве песка.



КОНУСНЫЕ ДРОБИЛКИ UVHP

Конусные дробилки UVHP являются идеальным решением для второй, третьей и четвертой стадий дробления для всех материалов от известняка до плотного гематита и от балласта до искусственного песка, а также для любых типов производства от небольших предприятий по производству нерудных материалов до крупных горнодобывающих комплексов. Заменяемое устройство уникальной камеры дробления можно быстро заменить компонентов в камеру дробления, чтобы удовлетворить различные требования. Дизайн диска трения и вращение эксцентрикового вала втулка вокруг неподвижного конуса разумным лабиринтным уплотнением системы являются уникальными особенностями серии UVHP, которые имеют больше преимуществ, таких как, легкая работа, широкая область применения, более надежным и бесперебойным функционированием.

Производительность: от 90 до 1200 т/ч

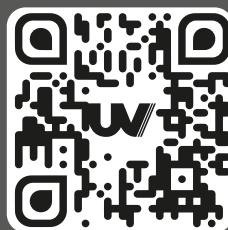


УДАРНЫЕ ДРОБИЛКИ UVSI

УДАРНЫЕ ДРОБИЛКИ UVSI

Ударные дробилки с вертикальным валом UVSI обычно используются на последнем этапе процесса дробления. Благодаря возможности производить конечный продукт точной формы дробилки UVSI наиболее актуальны в отрасли производства нерудных материалов, в строительной промышленности и в области вторичной переработки. Данные дробилки доступны в стационарном, передвижном или самоходном исполнении.

Производительность: от 50 до 500 т/ч



Серия DMAP-ST предлагает базовую модель с высокой производительностью и качеством. Модульная конструкция обеспечивает легкость обслуживания и модернизации. Использование высококачественных материалов гарантирует надежность и долговечность. Современный контроль за выбросами соответствует экологическим нормам.

Широкий модельный ряд отвечает различным требованиям по производительности и видам асфальтобетона. Комплектация согласуется с клиентом для оптимизации использования территории и снижения транспортных расходов.

Производительность: от 40 до 400т/ч



Серия DMRAP-TD

Данный завод, реализующий переработку ресурсов, способен восстанавливать и воссоздавать новое сырье из отходов асфальтобетона, используемого для ремонта дорог и поддержания их в технически исправном состоянии. Это один из основополагающих принципов в работе существующих асфальтобетонных заводов.

Производительность: 40 до 120т/ч





Серия DMAP-MB

Завод на колесах.

В основе данного завода - оборудование, развивающееся на принципе мобильности. Данное оборудование запатентовано, создано на основе самых передовых технологий во всем мире. Все механизмы идентичны со стационарной ST серией - это идеальное сочетание мобильности, продуктивной способности и качества без компромиссов.

Производительность: от 104 до 200 т/ч

Серия DMAP-MBN - супермобильные асфальтобетонные заводы.

Мобильность - двигатель нашего стремительного развития. и распространения заводов.

Результатом неординарности в разработке и дизайне этой серии мобильных заводов стала его уникальность. Абсолютно мобильный без потери качества выпускаемого асфальтобетона.

DMI-HongVo гордится данной серией заводов, так как наряду с абсолютной мобильностью присутствует высокая производительность.

Производительность: от 40 до 80 т/ч



Шаровые мельницы — универсальное оборудование для измельчения различных материалов, включая руды, шлаки и керамзит. Их конструктивные особенности позволяют получать минеральные порошки и суспензии, однако найти качественное и легко внедряемое оборудование может быть сложно.

Компания «Юниверсал Восток» предлагает мельницы различного назначения с высокой производительностью и легкостью обслуживания, использующие качественные материалы для изготовления основных компонентов.

Кроме мельничного оборудования, мы также предлагаем дробильно-сортировочные установки для подготовки руды. Высокопроизводительные щековые, конусные и роторные дробилки, а также грохоты обеспечивают быстрое и качественное измельчение и сортировку, позволяя системе работать эффективно и слаженно.

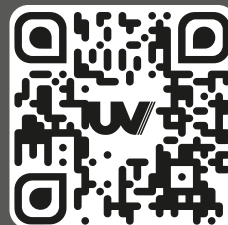
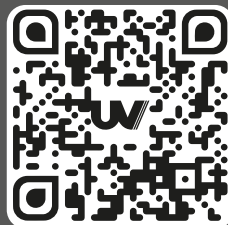
МЕЛЬНИЦА РОД МИЛЛ



Мельница Род милл

Область применения: Мельница Род Милл может измельчать различные негорючие и взрывоопасные минеральные материалы с твердостью по Моосу ниже 9,3 и влажностью ниже 6%, такие как цемент (сырой клинкер), тальк, полевой шпат, кварц, шлак, слюда, кальцит, известняк, барит, сульфат калия, бентонит и более тысячи видов материалов.

Производительность: от 3 до 22т/ч



МЕЛЬНИЦА ШАРОВАЯ UVQC

Мельница шаровая для измельчения с водой серия UVQC

Область применения: Эта шаровая мельница с мокрым способом дробления и подачи, выгрузки продукта с водой, используется для измельчения руды с более крупным размером частиц.

Производительность до 160т/ч



ВЫСОКОЭФФЕКТИВНЫЙ ДРОБЯЩИЙ ГИДРОБАРАБАН КРУПНОГО ПОМОЛА(UVMJ)



Высокоэффективный дробящий гидробарабан крупного помола(UVMJ)

Принцип работы высокоэффективной мельницы самоизмельчения в основном такой же, как и у шаровой мельницы. Разница в том, что ее цилиндр больше, в ней не используются стальные шары или какие-либо другие мелющие материалы. В самом цилиндре в качестве измельчающей среды используется сам материал.

Производительность: 200-350 мм

СУХАЯ ШАРОВАЯ МЕЛЬНИЦА ЮВФ

Сухая шаровая мельница ЮВФ

Область применения: используется в таких отраслях, как переработка полезных ископаемых, строительных материалов, металлургия и химическая промышленность, а большая часть перерабатываемых материалов представляет собой металлические руды.

Производительность:
0,25-100 т/ч.



МЕЛЬНИЦА СТЕРЖНЕВАЯ ДЛЯ ДРОБЛЕНИЯ С ВОДОЙ (UVMBI)

Стержневая мельница в основном используется для операций грубого помола. Он подходит для тонкого и грубого измельчения руд на первой стадии измельчения в открытом контуре и особенно подходит для обработки хрупких материалов.

Производительность: 0,62~250т/ч.ч



СТЕРЖНЕВАЯ МЕЛЬНИЦА ДЛЯ БОЛЬШИХ ОБЪЕМОВ(UVBS)



Мельницы сухого стержня в основном используются в горнодобывающей, химической и других отраслях промышленности. В рудной промышленности они в основном используются для измельчения крупной фракции породы.

Производительность: от 64 до 180 т/ч

ЭНЕРГОСБЕРЕГАЮЩАЯ ШАРОВАЯ МЕЛЬНИЦА С ПРЯМЫМ ЦЕЛИНДРОМ И ПЕРЕЛИВОМ(UVMQYG)

Область применения: Прямая шаровая мельница часто используется для измельчения руды более мелкой фракции.

Производительность: до 160 т/ч



МОКРАЯ ЭНЕРГОСБЕРЕГАЮЩАЯ РЕШЕЧАТАЯ ШАРОВАЯ МЕЛЬНИЦА (UVQGQ)



Высокоэффективное и энергосберегающее оборудование шаровой мельницы с переливом, использующее подшипники качения.

Производительность: до 160 т/ч

ШАРЫ С ВЫСОКИМ СОДЕРЖАНИЕМ ХРОМА

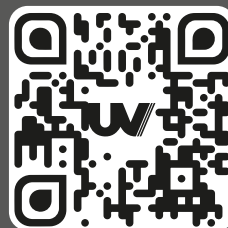
Описание:

- 1) Высокохромистый литой шар обладает высокой твердостью: поверхностная твердость до 58-66 hrc;
- 2) Ударная вязкость высокая: более 2,5 дж/см²;
- 3) Фактический уровень разрушения не выше 1%;
- 4) Высокая устойчивость к истиранию



| Имя | Химический состав | | | | | | | |
|---|---------------------------------|---------------------------------|---------------------------------|---------------------------------|---------------------------------|---------------------------------|---------------------------------|---------------------------------|
| | C | Si | Mn | Cr | P | S | Mo | |
| Обычный шарик с высоким содержанием хрома | 1,8-3,2 | 0,3-1,2 | 0,3-1,0 | 10,0-10,5 | ≤0,1 | ≤0,1 | Возможно минимальное содержание | Возможно минимальное содержание |
| | Cu | Ni | Nb | Ti | Zr | V | B | |
| | Возможно минимальное содержание | Возможно минимальное содержание | Возможно минимальное содержание | Возможно минимальное содержание | Возможно минимальное содержание | Возможно минимальное содержание | Возможно минимальное содержание | Возможно минимальное содержание |

| Имя | Твердость поверхности | Ударная вязкость | Металло-графическая структура | Устойчивость к ударным нагрузкам | |
|---|-----------------------|-------------------------|-------------------------------|----------------------------------|--------|
| | (HRC) | Ак(Дж/см ²) | | | |
| Обычный шарик с высоким содержанием хрома | 58-66 | ≤2,5 | Карбид+ Мартенсит | ≤Φ80 | ≥15000 |
| | | | | ≥Φ80 | ≥10000 |



ЛЕГИРОВАННЫЕ ПЛЕТЕННЫЕ СИТА UG



Если сито произведено из качественного материала, его срок службы увеличивается минимум вдвое. Наши сита изготавливаются из стальной углеродистой пружинной проволоки соответствующей ГОСТу 9389-75. Материал проволоки - легированная сталь (ГОСТ 1050, ГОСТ 14959, ГОСТ 1435), именно она обладает наивысшими показателями износостойкости.

ПРОВОЛОКА, ИСПОЛЬЗУЕМАЯ ПРИ ПРОИЗВОДСТВЕ, ОБЕСПЕЧИВАЕТ СЛЕДУЮЩИЙ СРОК СЛУЖБЫ СИТ:

- * До 30 000 м' ~ 35 000 м' - средняя выработка сетки при мягкой (слабо-абразивной) породе;
- * До 20 000 м ~ 25 000 м - средняя выработка сетки при среднеабразивной породе;
- До 10 000 м ~ 15 000 м - средняя выработка сетки при самой жесткой породе.
- * сита с увеличенным диаметром прутка до 14 мм.

| ВИД ПЛЕТЕНИЯ | НАИМЕНОВАНИЕ | ДЛИНА СТОРОНЫ ЯЧЕЙКИ В СВЕТУ (ММ) | ДИАМЕТР ПРУТА (ММ) | МАТЕРИАЛ |
|--|---|-----------------------------------|--------------------|---|
|  | Сетка рифленая: изгиб только в точке пересечения прутьев | 4,0 - 25,0 | 1,1 - 10 | Легированная сталь Содержание: углерод (С), марганец (Mn), кремний (Si) |
|  | Сетка сложно-рифленая: дополнительные два изгиба между точками пересечения прутьев | 20,0 - 100,0 | 6 - 14 | |

ЛЕГИРОВАННЫЕ ПЛЕТЕННЫЕ СИТА UG

UNIVERSAL VOSTOK разработала и запустила в производство Износостойкие дробящие и боковые плиты для щековых дробилок, конусы и брони для конусных дробилок серии UG-WR «WEAR RESISTANCE» Плиты, конусы серии UG-WR обладают повышенной износостойкостью и устойчивостью к ударным нагрузкам, благодаря уникальным свойствам стали, из которой мы производим плиты и конусы серии WR. Мы с твёрдой уверенностью можем заявить, что наши плиты и конусы способны эффективно с меньшей степенью износа дробить самые твёрдые и абразивные скальные породы, такие как Базальт, Андезит и Дацит, а так же выдерживать большие удельные нагрузками.



Химический состав (%) стали для изделий марки UG. ГОСТ 977-88

| C | Mn | Si | Cr | Ni | Cu | S | P |
|-----------|-------------|-----------|-----------|---------------|------|-------|-------|
| 0.90-1.50 | 11.5 - 18.0 | 0,30-0,80 | 1,50~2,00 | Не более 1,00 | 0.30 | 0.050 | 0.070 |

Физические свойства стали марки UG

| $\sigma_{0.2}$, Н/мм ² , МПа | σ_B , Н/мм ² , МПа | δ_5 , % | ψ , % | НВ | | E, МПа | G, МПа | КСУ, кДж/м ² | P, кг/м ² |
|--|---|----------------|------------|---------------|---|--------|--------|----------------------------|----------------------|
| | | | | начальна я | После холодно й деформа ции | | | | |
| 310-350 | 800-900 | 15-20% | 30% | 200 | 600 | 200000 | 78000 | 1962 | 7820 |



UNIVERSAL
VOSTOK

КОНТАКТЫ

ЦЕНТРАЛЬНЫЙ ОФИС - ВЛАДИВОСТОК ООО «ЮНИВЕРСАЛ ВОСТОК»

Ул. Черняховского 9 - 410
Телефон/WhatsApp: +7 (914) 707-15-17
Email: baklanov_igor@mail.ru
Сайт: www.ugteh.com

ОТДЕЛ ПРОДАЖ:

Телефон/WhatsApp: +7 (914) 33-26-910
Email: office@ugteh.com

ОТДЕЛ ПРОДАЖ СИБИРСКИЙ

Куксов Владимир
Геннадьевич
тел.: +7 (905) 952 27-79
E-mail: zapsibteh@ugtech.com

ОТДЕЛ ПРОДАЖ ЦЕНТРАЛЬНЫЙ

Дубодел Дмитрий Юрьевич
тел.: +7 (969) 206 60-66
E-mail: dubodel@ugtech.com



WEBSITE



TELEGRAM

